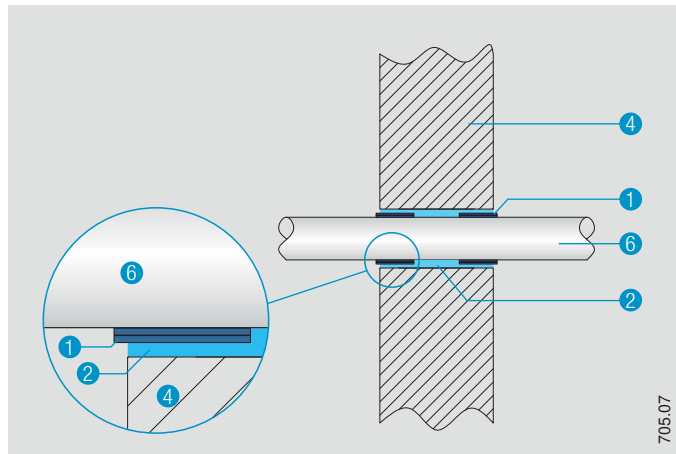
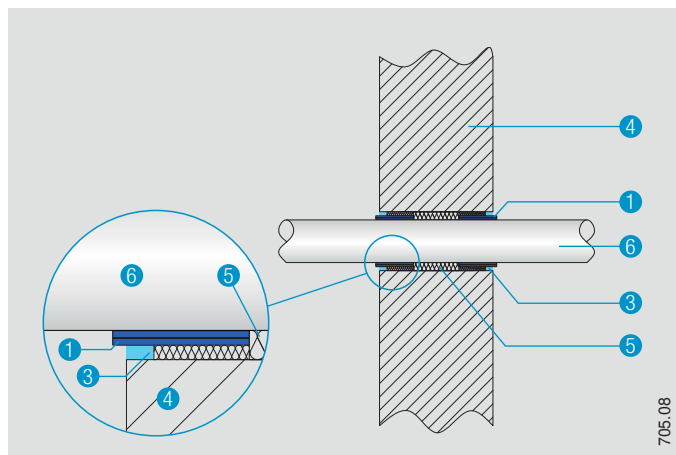




Kunststoffrohrabschottung mittels PROMASTOP®-W



Detail A - PROMASTOP®-W in einer Massivwand mit PROMASTOP®-VEN als Hinterfüllungs- und Fixierungsmaterial



Detail B - PROMASTOP®-W in einer Massivwand mit PROMASEAL®-A oder PROMASEAL®-AG als Fixierungsmaterial

Positionenliste

- 1 PROMASTOP®-W
- 2 PROMASTOP®-VEN
- 3 PROMASEAL®-A oder PROMASEAL®-AG
- 4 Massivwand
- 5 Mineralwollhinterfüllung
- 6 Kunststoffrohr
- 7 Kennzeichnungsschild

Nachweis: **ETA-14/0456**

Vorteile:

- Schnelle, einfache Montage
- Keine Verschraubung oder Gewindestangen nötig
- Platzsparend
- Universell - für viele Rohrwandstärken und Rohrdurchmesser verwendbar

Allgemeine Hinweise:

Es gibt mehrere Möglichkeiten für den Einbau: direkt in der Tragkonstruktion oder im Weichschott (Details siehe PROMASTOP®-CC und PROMASTOP®-I)

Das Bauprodukt PROMASTOP®-W ist eine Rohrverschlussseinrichtung. Die Lagenanzahl von PROMASTOP®-W ist abhängig vom Rohrtyp, der Rohrendkonfiguration, dem Rohrdurchmesser und der Rohrwandstärke (siehe Tabelle 1).

1. Montageablauf

- Rohraußendurchmesser und Rohrwandstärke bestimmen
- Lagenanzahl der Wicklung laut Beipackzettel bestimmen oder Tabelle 1 beachten
- Feuerschutzband ablängen
- Feuerschutzband um das Rohr wickeln - vorzugsweise Wirkstoffseite zum Rohr, Gewebeseite nach außen - Wickelband mit einem Klebeband befestigen und bündig, bzw. max. 5 mm überstehend, zur Wandaußenkante einbringen
- Feuerschutzband beidseitig anbringen
- Es gibt drei Möglichkeiten für den Ringspaltverschluss (Breite ≥ 10 mm)
 1. Vollständige Hinterfüllung mit Zementmörtel PROMASTOP®-VEN (siehe Detail A)
 2. Ringspalt mit Mineralwolle (Schmelzpunkt $\geq 1000^\circ\text{C}$, A1 Klassifizierung nach EN 13501-1) hinterfüllen und mit PROMASEAL-A (siehe Detail B) abschließen
 3. oder mit PROMASEAL-AG (siehe Detail B) fixieren Dies dient auch als Fixierungsmaterial für das Feuerschutzband.
Eine Überdecken des PROMASTOP®-W mit Dämmschichtbildner oder Mörtel ist nicht zulässig
- Schott kennzeichnen

2. Einsatzbereich

Wände in Massivbauweise müssen ≥ 150 mm dick sein und eine Dichte von ≥ 450 kg/m³ aufweisen

Tabelle 1 - Übersicht Rohrwerkstoffe, Dimension, Einbausituation und Klassifikation

Bezeichnung	Dimensionsbereich Ø...Rohrdurchmesser s...Rohrwandstärke	Richtung Wand...W	Lagenanzahl Ø (mm) → Lagen	Klassifizierung
PVC-U	Ø 32 / s 3,0 - Ø 160 / s 7,7	W	32 → 2 40 – 63 → 3 75 – 90 → 4 110 – 125 → 5 140 – 160 → 6	EI 120- U/U
PE	Ø 32 / s 1,8 - Ø 160 / s 14,6	W	32 → 2 40 – 63 → 3 75 – 90 → 4 110 – 125 → 5 140 – 160 → 6	EI 120- U/U
PP-H / PP-R	Ø 32 / s 1,8 - Ø 160 / s 9,1	W	32 → 2 40 – 63 → 3 75 – 90 → 4 110 – 125 → 5 140 – 160 → 6	EI 120- U/U

Dimensionen in mm

Tabelle 2 - Angaben zum Mindestabstand

Objekt	Abstand (mm)
PROMASTOP®-W – PROMASTOP®-W	100

Tabelle 1

In Tabelle 1 ist ersichtlich, welche Rohre mit welcher Lagenanzahl PROMASTOP®-W für welche Rohrdimensionen in Wandkonstruktionen eine Klassifizierung von EI120 erreichen können.

Die Prüfergebnisse und Klassifikationen der PVC-U Rohre sind nach EN 1452-1, DIN 8061, DIN 8062, EN 1329-1, EN 1453-1 und PVC-C nach EN 1566-1 gültig.

Die Prüfergebnisse und Klassifikationen der PE Rohre sind nach EN 12201-2, EN1519-1, EN 12666-1, DIN 8074, DIN 8075 und ABS Rohre nach EN 1455-1 und San+ PVC-Rohre nach EN1565-1 gültig.

Die Prüfergebnisse und Klassifikationen der PP-H und PP-R Rohre sind nach DIN 8077 und DIN 8087 gültig.

Eine Klassifikation für die Rohrendkonfiguration U/U deckt U/C, C/U und C/C ab.